

Data sheet / Scheda prodotto

Eva

EVA is a collection of seaters for domestic and contract use (bars and restaurants). Powder-coated aluminium frame, with polypropylene weaving. Water-repellent cushions, upholstered in fabric using Olyna™ yarns.

EVA is a collection of outdoor furniture, hand woven with braids using OLYNA™ yarns, and available in more than 20 braids/fabric combinations.

The collection consists of a chair, armchair, two-seater sofa, and three-seater sofa.

Fabrics and upholsteries are water-repellent and recyclable.

A protective weather-resistant cover is available for each element of the collection.

EVA è una collezione di sedute per uso domestico e contract. Struttura in alluminio verniciato con intreccio in polipropilene. Cuscini in tessuto idrorepellente rivestito in tessuto in fibra poliolefinica. Adatto all'utilizzo per esterni.

EVA è una collezione di sedute outdoor in alluminio, rivestita con intreccio OLYNA™ disponibile in più di 20 combinazioni treccia/tessuto.

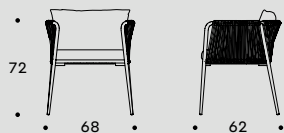
La collezione comprende una sedia con braccioli, poltrona, divano due posti, divano tre posti.

I tessuti e i rivestimenti sono idrorepellenti e riciclabili.

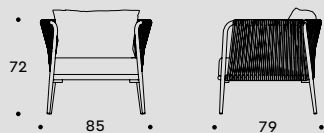
Per ciascun elemento della collezione è disponibile una copertura protettiva resistente agli agenti atmosferici.



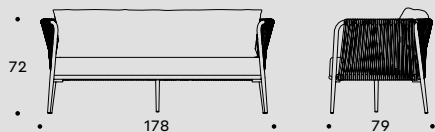
UPHOLSTERED/ IMBOTTITI



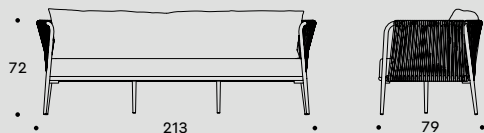
CHAIR / SEDIA
68x62x72 cm (LxPxH)



ARMCHAIR / POLTRONA
85x79x72 cm (LxPxH)

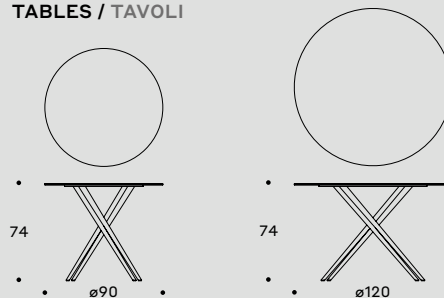


TWO SEATER SOFA / DIVANO DUE POSTI
178x79x72 cm (LxPxH)

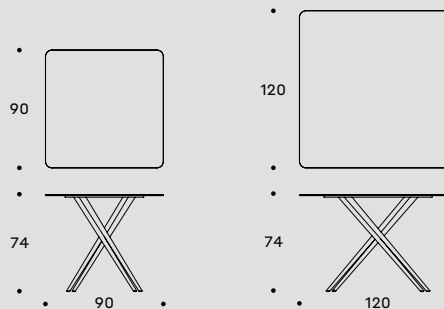


THREE SEATER SOFA / DIVANO TRE POSTI
213x79x72 cm (LxPxH)

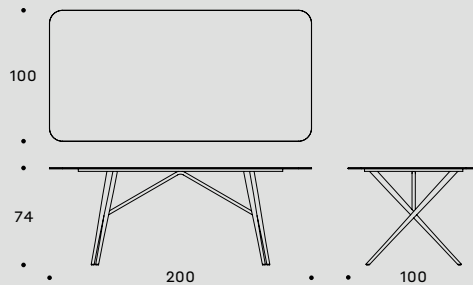
TABLES / TAVOLI



**ROUND TABLE /
TAVOLO ROTONDO**
Ø90x74 cm (ØxH)
Ø120x74 cm (ØxH)

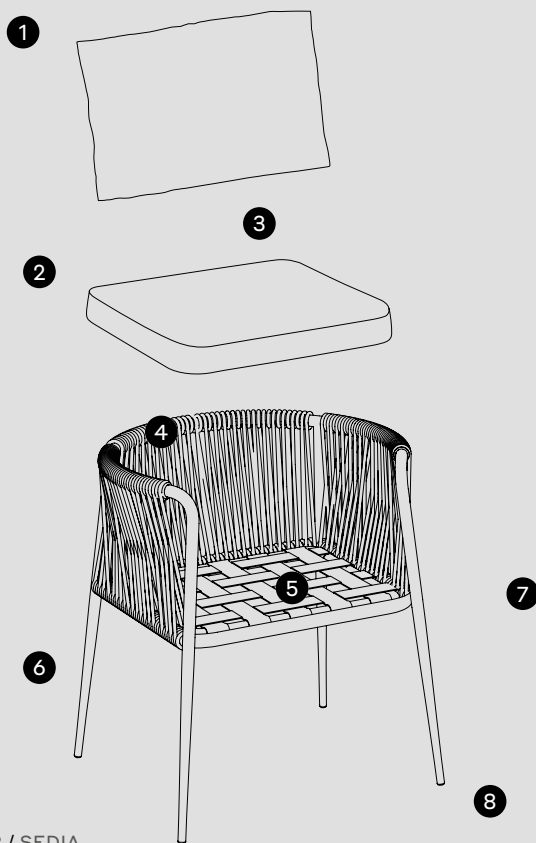


**SQUARE TABLE /
TAVOLO QUADRATO**
90x90x74 cm (LxPxH)
120x120x74 cm (LxPxH)



**RECTANGULAR TABLE /
TAVOLO RETTANGOLARE**
200x100x74 cm (LxPxH)

UPHOLSTERED/ IMBOTTITI



CHAIR / SEDIA

ARMCHAIR / POLTRONA

TWO SEATER SOFA / DIVANO DUE POSTI

THREE SEATER SOFA / DIVANO TRE POSTI

CUSHIONS / IMBOTTITI

- 1** Back cushion in polyester microfiber with water-repellent fabric for outdoor.
Cuscino interno schienale in microfibra di poliestere soffiata con tessuto idrorepellente per outdoor.
- 2** Seat cushion in polyurethane foam and polyester fiber, upholstered in water-repellent fabric using Olyna™ yarns, suitable for outdoor and indoor.
Cuscino interno seduta in poliuretano espanso e ovatta di poliestere rivestito con tessuto idrorepellente per outdoor e indoor.
- 3** Decorative fabric using Olyna™ yarns, suitable for outdoor and indoor, and recyclable. Upholsteries available in different colors and typologies.
Tessuto decorativo in fibra poliolefinica per outdoor riciclabile. Rivestimenti disponibili in varie colori e tipologie.

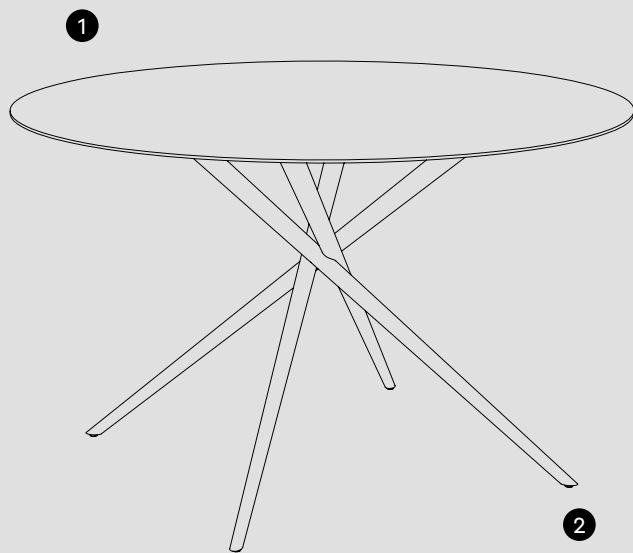
STRUCTURE / STRUTTURA

- 4** Backrest and armrest in recyclable olefin braids for outdoor.
Schienale e braccioli in treccia di fibra poliolefinica per outdoor riciclabile.
- 5** Elastic belts.
Cinghie elastiche.
- 6** Steel reinforced, powder coated aluminium structure, for outdoor usage. See price list for available colors.
Struttura in alluminio con rinforzo in acciaio, verniciato a polvere per esterni nei colori indicati a listino.
- 7** Assembly screws in stainless steel.
Viteria di fissaggio in acciaio INOX.
- 8** High tenacity HDPE glides.
Piedini in HDPE ad alta tenacità.

CUSTOMIZATION / PERSONALIZZABILE

More than 20 combinations of braid colors and fabrics. For further information please visit www.nodoitalia.com
Possibili oltre 20 combinazioni di colori trecce e tessuti. Per maggiori informazioni visita www.nodoitalia.com

TABLES / TAVOLI



ROUND TABLE / TAVOLO ROTONDO
SQUARE TABLE / TAVOLO QUADRATO
RECTANGULAR TABLE / TAVOLO RETTANGOLARE

STRUCTURE / STRUTTURA

- 1 Steel-reinforced, powder-coated aluminium structure, for outdoor and indoor usage. Available also in Dekton® top. Struttura in alluminio rinforzato con acciaio e verniciato a polvere, per uso esterno ed interno. Disponibile anche con piano in Dekton®.
- 2 High-tenacity HDPE glides. Scivolanti in HDPE ad alta tenacità.

CARE AND MAINTENANCE / CURA E MANUTENZIONE

Fabrics / Briads

Frequent vacuuming or light brushing to remove dust is recommended to keep fabrics clean and intact. Most stains and dirt can be cleaned if promptly treated. Fabric is resistant to pool water, wash it at low temperatures (< 90° F / 30° C) with lukewarm water using a mild soap. Do not dry in electric or gas dryers and avoid ironing the fabric. Excessive heat will seriously compromise the fabric integrity. Do air or line dry. Brushing with aggressive methods or tools (rigid brushes, metal sponges, or abrasive sponges) may seriously compromise the surface, damaging the yarn.

Painted metals

Perform routine cleaning on painted metal structures with warm water and neutral detergent, using a soft cloth. Do not use aggressive, abrasive, acid, or alkali-based products.

Tessuti / Treccie

Si consiglia di aspirare frequentemente o spazzolare leggermente per rimuovere la polvere per mantenere i tessuti puliti e intatti. La maggior parte delle macchie e dello sporco può essere rimossa se trattata tempestivamente. Il tessuto è resistente all'acqua delle piscine e può essere lavato a basse temperature (< 90° F / 30° C) con acqua tiepida utilizzando un sapone delicato. Non asciugare in asciugatrici elettriche o a gas ed evitare di stirare il tessuto. Il calore eccessivo compromette seriamente l'integrità del tessuto. Asciugare all'aria o in linea.

La spazzolatura con metodi o strumenti aggressivi (spazzole rigide, spugne metalliche o spugne abrasive) può compromettere gravemente la superficie danneggiando il filato.

Metallo verniciato

Le operazioni di ordinaria pulizia per le strutture in metallo verniciato vanno eseguite con acqua tiepida e detergente neutro, utilizzando un panno morbido, evitando l'utilizzo di prodotti abrasivi, aggressivi, a base acida o alcalina.

STAIN REMOVAL / RIMOZIONE DELLE MACCHIE

Non-greasy marks

Wash fabrics with a teaspoonful of standard detergent in a cup of hot water. Use this solution to dab the stain with a cloth or a sponge, working inwards and onwards. Do not rub it. Once the spot is removed, sprinkle the area with clean water to remove possible traces of detergent.

Oil or grease spots

Butter, oil, lipstick, and the like on the fabric must be removed with acetone. Once the mark has been removed, apply a solution of detergent to the fabric and rinse it off with clean water.

To prevent deposits of dirt that may stain, it is recommended to frequently vacuum or lightly brush. Most dirt and stains can be cleaned if they are promptly treated.

Macchie non grasse

Lavare i tessuti con un cucchiaino di detersivo standard in una tazza di acqua calda. Utilizzare questa soluzione per tamponare la macchia con un panno o una spugna, lavorando dall'interno verso l'esterno. Non strofinare. Una volta rimossa la macchia, cospargere la zona con acqua per eliminare eventuali tracce di detergente.

Macchie di olio o grasso

Burro, olio, rossetto e simili presenti sul tessuto possono essere rimossi con acetone. Una volta rimossa la macchia, applicare una soluzione di detersivo sul tessuto e risciacquare con acqua pulita.

Per evitare depositi di sporco che potrebbero macchiare, si consiglia di aspirare frequentemente o spazzolare leggermente. La maggior parte dello sporco e delle macchie possono essere rimosse se trattate tempestivamente.



TAILORED OUTDOOR SOLUTIONS



Via Marco Biagi 11, 20824 - Lazzate (MB)

nodoitalia.com

info@nodoitalia.com

Follow us on Instagram: [nodo_italia](https://www.instagram.com/nodo_italia)